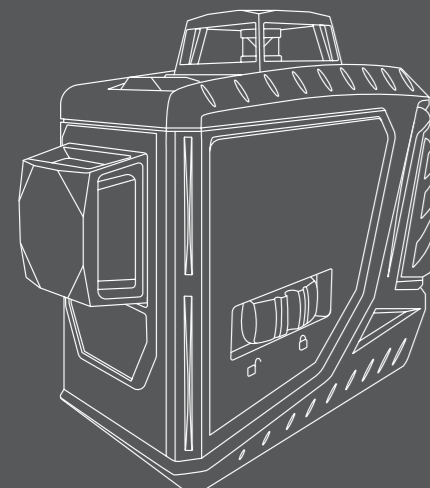


TITANIUM

TML-3DRS / TML-3DGS Standard Kit
MULTI-LINE LASER

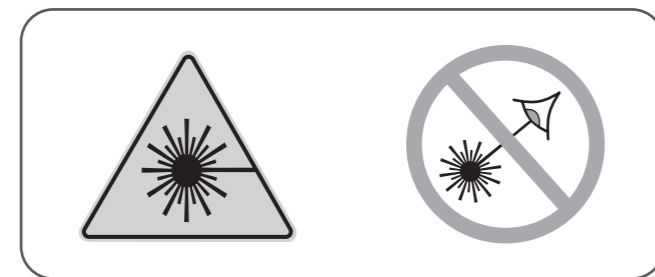
Product Code: 88660 (TML-3DRS Standard Kit)
88760 (TML-3DGS Standard Kit)



Quick Start Guide

Guide De Démarrage Rapide
Schnellstartanleitung
Snelstartgids
Guía de inicio rápido

Guida rapida all'utilizzo
Guia De Inicio Rápido
Краткое Руководство По Эксплуатации
快速启动指南



CAUTION!
Class 2 Laser. DO NOT STARE INTO BEAM

ATTENTION!
Laser de classe 2.
ÉVITER DE FIXER DIRECTEMENT
LES FAISCEAUX LASER.

ACHTUNG!
Klasse 2 Laser.
NICHT IN DEN STRAHL SEHEN

LET OP!
Klasse 2 laser.
NIET IN DE STRAAL KIJKEN

¡PRECAUCIÓN!
Láser clase 2.
NO MIRE FIJAMENTE AL RAYO

ATTENZIONE!
Laser di classe 2.
NON FISSARE IL RAGGIO

ATENÇÃO!
Laser Classe 2.
OLHE FIXAMENTE PARA O FEIXE

ВНИМАНИЕ!
Лазер класса 2.
НЕ СМОТРИТЕ НА ЛУЧ

警告!
2类激光。
请勿直射光束

01



Register your 7 year warranty online

www.titaniumlaser.tools

This tool comes with a standard 3 year warranty.
Extend the warranty of your laser level to 7 years by
registering online. See website for terms and conditions.

Inscription en ligne pour une
garantie de 7 ans.
La garantie standard de ce
produit est de 3 ans. Pour
bénéficier d'une garantie
de 7 ans sur votre niveau
laser, inscrivez-vous en ligne.
Consulter les conditions
générales sur le site web.

Registrieren Sie Ihre 7-jährige
Garantie online.
Dieses Tool wird mit einer
3-jährigen Standardgarantie
geliefert. Verlängern Sie die
Garantie Ihres Lasers auf 7
Jahre, indem Sie sich online
registrieren. Die allgemeinen
Geschäftsbedingungen finden
Sie auf der Website.

Registreer uw garantie van 7
jaar online.
Dit gereedschap wordt geleverd
met een standaard garantie van
3 jaar. Verleng de garantie van
uw laserniveau tot 7 jaar door
u online te registreren. Zie de
website voor de voorwaarden.

Registre su garantía de 7 años
en línea. Esta herramienta viene
con una garantía estándar de
3 años. Extienda la garantía
de su nivel de láser a 7 años
registrándose en línea. Véase
el sitio web para los términos y
condiciones.

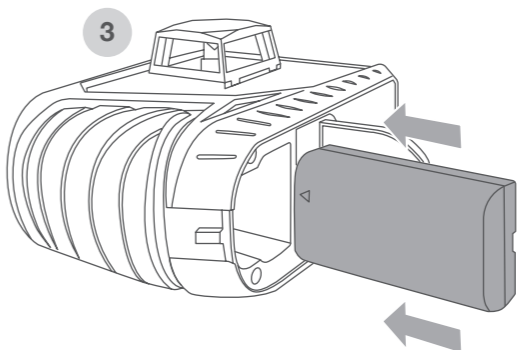
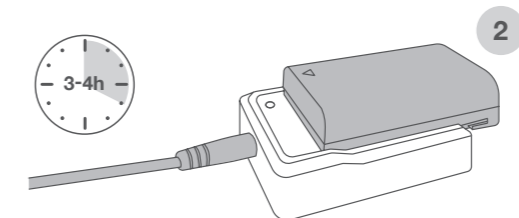
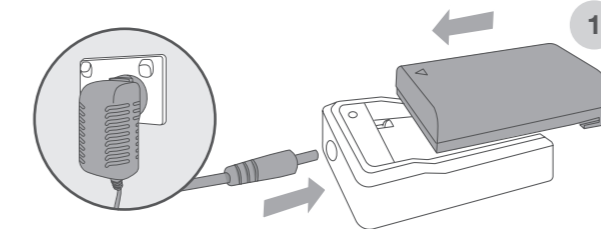
Registra online la tua garanzia
di 7 anni. Questo strumento
viene fornito con una garanzia
standard di 3 anni. Estendete
la garanzia del vostro laser a
7 anni registrandovi online.
Vedere il sito web per i termini
e le condizioni.

Registre on-line sua garantia
de 7 anos. Esta ferramenta vem
com uma garantia padrão de
3 anos. Aumente a garantia
do seu de laser para 7 anos,
registrando-se on-line. Veja
os Termos e Condições do
Website .

Оформите 7-летнюю
гарантию онлайн.
Этот продукт поставляется
со стандартной 3-летней
гарантией. Продлите
гарантию на ваш лазерный
нивелир до 7 лет,
зарегистрировавшись
онлайн. См. Условия на
сайте.

在线注册7年质保。
本工具提供标准的3年质保。
在线注册可将激光水平仪质保
延长至7年。参见网站的条款
和条件。

02

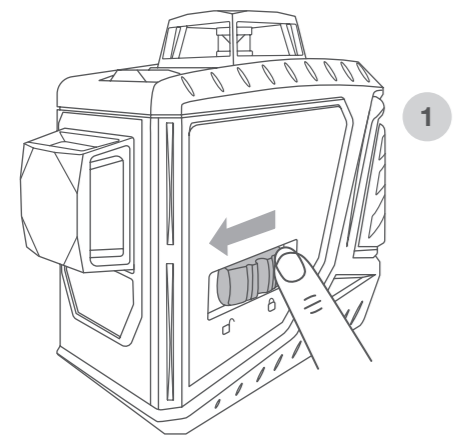


Spot-on

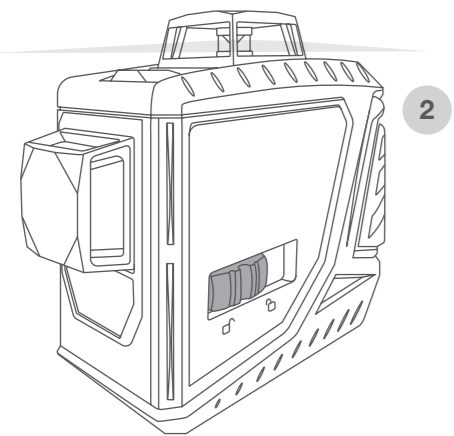
Spot-on Global Group LTD

Spot-on Global Group Ltd reserves the right to make changes to specifications and
product descriptions at any time. © Spot-on Global Group Ltd. 2020. Printed in China.

03

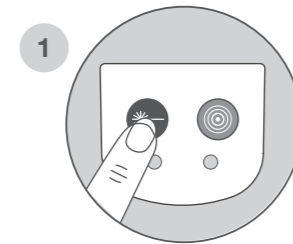


1

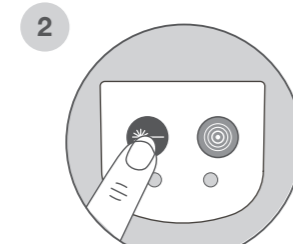
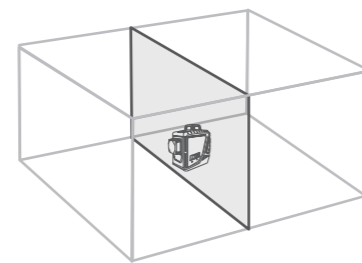


2

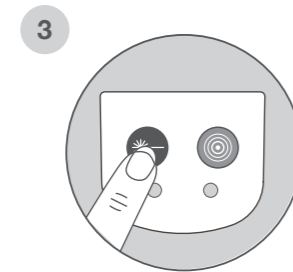
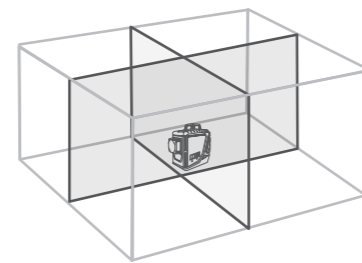
04



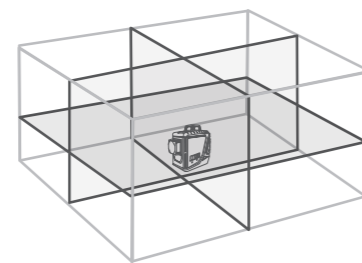
1



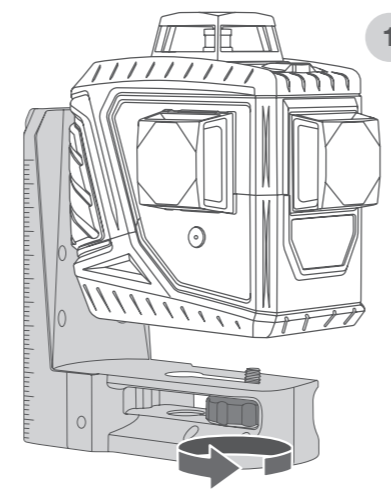
2



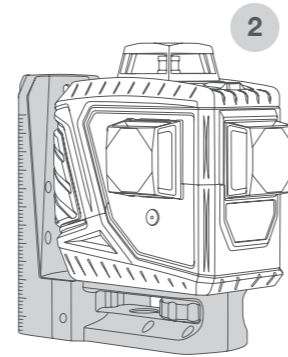
3



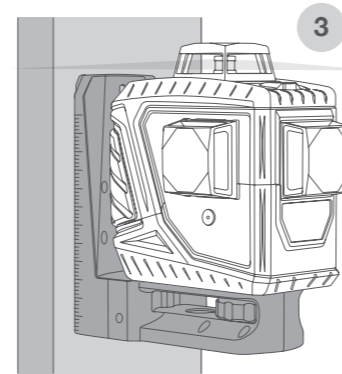
05



1

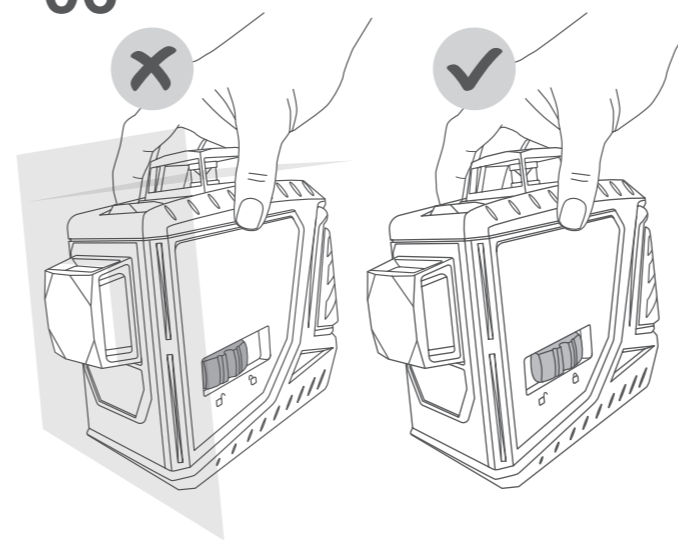


2



3

06



Always turn the laser off before transporting the tool.

Toujours éteindre le laser avant son transport.

Schalten Sie den Laser immer aus, bevor Sie das Werkzeug transportieren.

Schakel de laser altijd uit voordat u het gereedschap transporteert.

Siempre apague el láser antes de transportar la herramienta.

Spegner sempre il laser prima del trasporto dell'utensile.

Sempre desligue o laser antes de transportar a ferramenta.

Перед транспортировкой инструмента всегда выключайте лазер.

在运输工具前请务必关闭激光。

Les fonctions complètes du laser, le détecteur optionnel (vendu séparément) et autres accessoires inclus sont disponibles sur notre site web, où vous pouvez télécharger le manuel d'instructions complet.

Die vollständigen Funktionen des Lasers, des optionalen Detektors (separat erhältlich) und des mitgelieferten Zubehörs finden Sie in der Bedienungsanleitung auf unserer Website, die Sie dort herunterladen können.

Voor alle functies van de laser, optionele detector (afzonderlijk verkrijgbaar) en andere meegeleverde accessoires, bezoek onze website en download de volledige instructiehandleiding.

Para conocer las funciones completas del láser, el detector opcional (se vende por separado) y otros accesorios incluidos, visite nuestro sitio web y descargue el manual de instrucciones completo.

For full functions of the laser, optional detector (sold separately) and other included accessories, visit our website and download the complete instruction manual.



www.titaniumlaser.tools

Per le funzioni complete del laser, del rilevatore opzionale (venduto separatamente) e degli altri accessori inclusi, visitate il nostro sito web e scaricate il manuale di istruzioni completo.

Para obter todas as funções do laser, detector opcional (vendido separadamente) e outros acessórios incluídos, visite nosso site e faça o download do manual de instruções completo.

Чтобы ознакомиться с полными функциями лазера, дополнительного детектора (продается отдельно) и других прилагаемых аксессуаров, посетите наш веб-сайт и загрузите полное руководство по эксплуатации.

如需完整的激光、可选探测器（单独销售）及所含其他配件的功能，请访问我们的网站并下载完整的使用说明书。