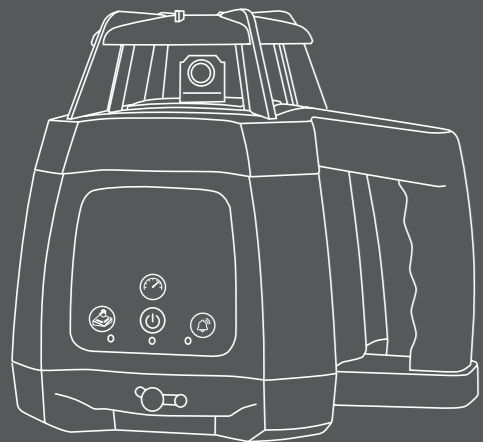


TITANIUM

TRL-10R / TRL-10G Kit ROTARY LASER

Product Code: 88110 (TRL-10R)
88170 (TRL-10G)



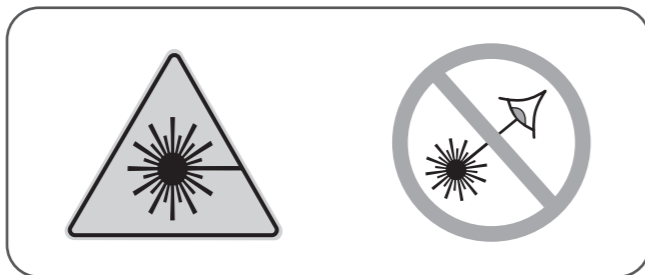
Quick Start Guide

Guide De Démarrage Rapide
Schnellstartanleitung
Snelstartgids
Guía de inicio rápido

Guida rapida all'utilizzo
Guia De Inicio Rápido
Краткое Руководство По Эксплуатации
快速启动指南

TRL-10R

Red Laser Beam / Faisceau Laser Rouge / Roter Laserstrahl / Rode laserstraal / Rayo láser rojo / Raggio laser rosso / Raio Laser Vermelho / Красный Лазерный Луч / 红色激光束



CAUTION!
Class 2 Laser. DO NOT STARE INTO BEAM

ATTENTION!

Laser de classe 2.
ÉVITER DE FIXER DIRECTEMENT
LES FAISCEAUX LASER.

ACHTUNG!

Klasse 2 Laser.
NICHT IN DEN STRAHL SEHEN

LET OP!

Klasse 2 laser.
NIET IN DE STRAAL KIJKEN

¡PRECAUCIÓN!

Láser clase 2.
NO MIRE FIJAMENTE AL RAYO

ATTENZIONE!

Laser di classe 2.
NON FISSARE IL RAGGIO

ATENÇÃO!

Laser Classe 2
OLHE FIXAMENTE PARA O FEIXE

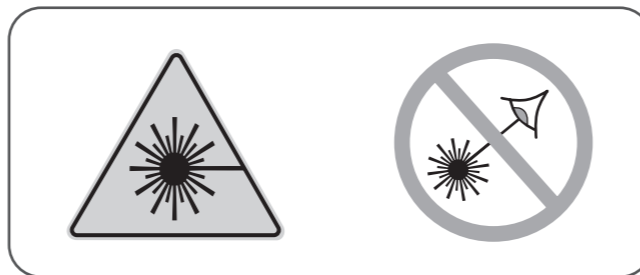
ВНИМАНИЕ!

Лазер класса 2.
НЕ СМОТРИТЕ НА ЛУЧ

注意!
2类激光。
请勿注视光束

TRL-10G

Green Laser Beam / Faisceau Laser Vert / Grüner Laserstrahl / Groene laserstraal / Rayo láser verde / Raggio laser verde / Raio laser verde / Зелёный Лазерный Луч / 绿色激光束



CAUTION!
Class 3R Laser. DO NOT STARE INTO BEAM

ATTENTION!

Laser de classe 3R.
ÉVITER DE FIXER DIRECTEMENT
LES FAISCEAUX LASER.

ACHTUNG!

Klasse 3R Laser.
NICHT IN DEN STRAHL SEHEN

LET OP!

Klasse 3R laser.
NIET IN DE STRAAL KIJKEN

¡PRECAUCIÓN!

Láser clase 3R.
NO MIRE FIJAMENTE AL RAYO

ATTENZIONE!

Laser di classe 3R.
NON FISSARE IL RAGGIO

ATENÇÃO!

Laser Classe 3R
OLHE FIXAMENTE PARA O FEIXE

ВНИМАНИЕ!

Лазер класса 3R.
НЕ СМОТРИТЕ НА ЛУЧ

注意!
3R类激光。
请勿注视光束

01



Register your 7 year warranty online

www.titaniumlaser.tools

This tool comes with a standard 3 year warranty.
Extend the warranty of your laser level to 7 years by
registering online. See website for terms and conditions.

Inscription en ligne pour une garantie de 7 ans.
La garantie standard de ce produit est de 3 ans. Pour bénéficier d'une garantie de 7 ans sur votre niveau laser, inscrivez-vous en ligne. Consulter les conditions générales sur le site web.

Registrieren Sie Ihre 7-jährige Garantie online.
Dieses Tool wird mit einer 3-jährigen Standardgarantie geliefert. Verlängern Sie die Garantie Ihres Lasers auf 7 Jahre, indem Sie sich online registrieren. Die allgemeinen Geschäftsbedingungen finden Sie auf der Website.

Registreer uw garantie van 7 jaar online.
Dit gereedschap wordt geleverd met een standaard garantie van 3 jaar. Verleng de garantie van uw laserniveau tot 7 jaar door u online te registreren. Zie de website voor de voorwaarden.

Registre su garantía de 7 años en línea. Esta herramienta viene con una garantía estándar de 3 años. Extienda la garantía de su nivel de láser a 7 años registrándose en línea. Véase el sitio web para los términos y condiciones.

Registra online la tua garanzia di 7 anni. Questo strumento viene fornito con una garanzia standard di 3 anni. Estendete la garanzia del vostro laser a 7 anni registrandovi online. Vedere il sito web per i termini e le condizioni.

Registre on-line sua garantia de 7 anos.
Esta ferramenta vem com uma garantia padrão de 3 anos. Aumente a garantia do seu de laser para 7 anos, registrando-se on-line. Veja os Termos e Condições do Website

Оформите 7-летнюю гарантию онлайн.
Этот продукт поставляется со стандартной 3-летней гарантией. Продлите гарантию на ваш лазерный нивелир до 7 лет, зарегистрировавшись онлайн. См. Условия на сайте.

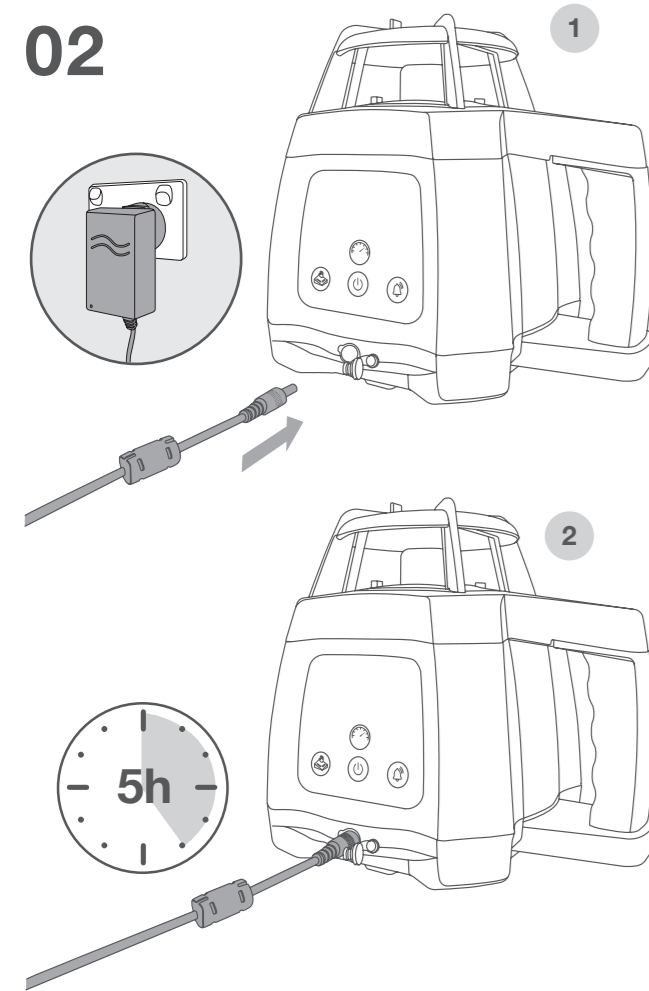
在线注册7年质保。
本工具提供标准的3年质保。
在线注册可将激光水平仪质保延长至7年。参见网站的条款和条件。



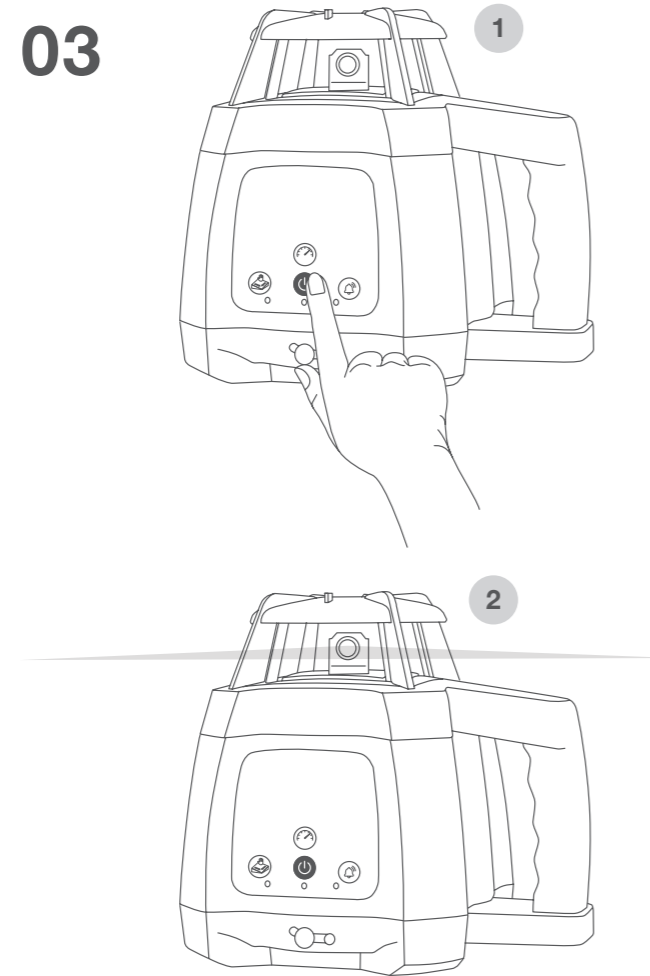
Spot-on Global Group LTD

Spot-on Global Group Ltd reserves the right to make changes to specifications and product descriptions at any time. © Spot-on Global Group Ltd. 2020. Printed in China.

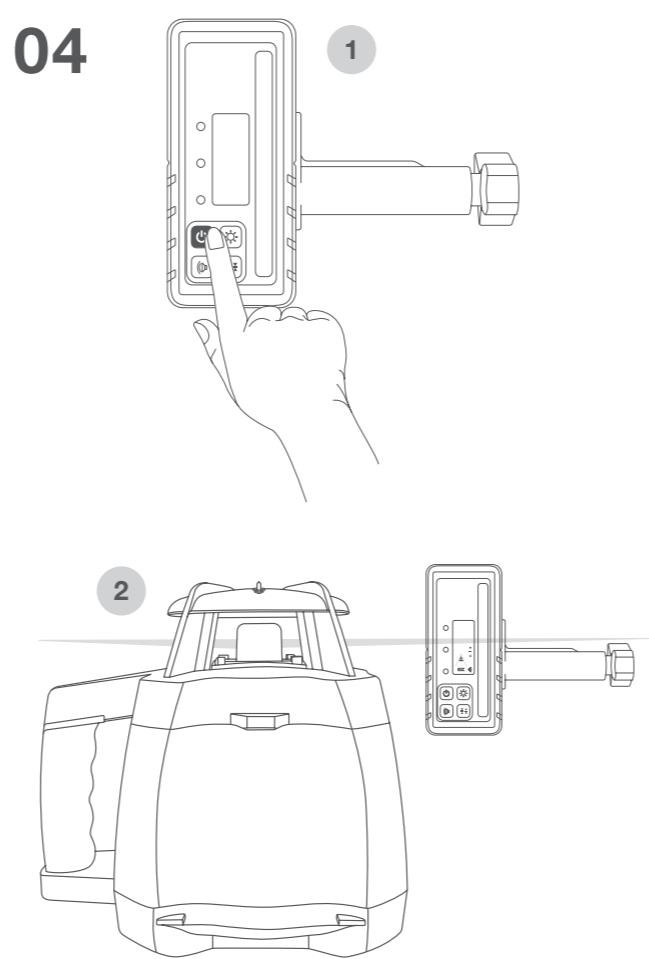
02



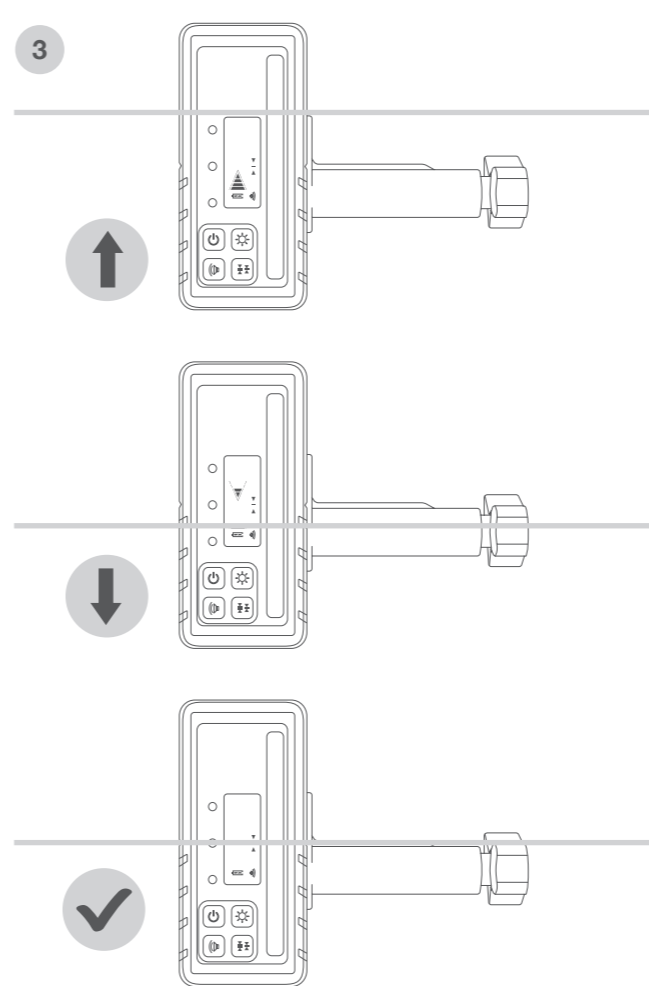
03



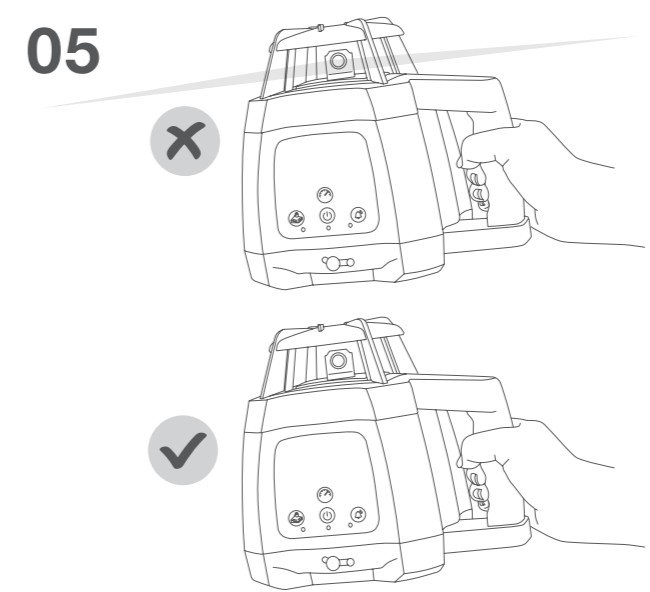
04



05



05



Always turn the laser off before transporting the tool.

Toujours éteindre le laser avant son transport.

Schalten Sie den Laser immer aus, bevor Sie das Werkzeug transportieren.

Schakel de laser altijd uit voordat u het gereedschap transporteert.

Siempre apague el láser antes de transportar la herramienta.

Spegnere sempre il laser prima del trasporto dell'utensile.

Sempre desligue o laser antes de transportar a ferramenta.

Перед транспортировкой инструмента всегда выключайте лазер.

在运输工具前请务必关闭激光。



www.titaniumlaser.tools

For full functions of the laser, detector, remote control and other included accessories, visit our website and download the complete instruction manual.

Les fonctions complètes du laser, le détecteur, la télécommande et autres accessoires inclus sont disponibles sur notre site web, où vous pouvez télécharger le manuel d'instructions complet.

Die vollständigen Funktionen des Lasers, des Detektors, der Fernbedienung und des mitgelieferten Zubehörs finden Sie in der Bedienungsanleitung auf unserer Website, die Sie dort herunterladen können.

Voor alle functies van de laser, detector, afstandsbediening en andere meegeleverde accessoires, bezoek onze website en download de volledige instructiehandleiding.

Para conocer las funciones completas del láser, el detector, el mando a distancia y otros accesorios incluidos, visite nuestra página web y descargue el manual de instrucciones completo.

Per le funzioni complete del laser, del rilevatore, del telecomando e degli altri accessori inclusi, visitate il nostro sito web e scaricate il manuale di istruzioni completo.

Para obter todas as funções do laser, detector, controle remoto e outros acessórios incluídos, visite nosso site e faça o download do manual de instruções completo.

Для получения полной информации о функциях лазера, детектора, пульта дистанционного управления и других входящих в комплект аксессуаров посетите наш сайт и скачайте полную инструкцию по эксплуатации.

如需激光、探测器、遥控器和其他所含配件的完整功能,访问我们的网站并下载完整说明书。完整的使用说明书